

# Profibus コネクタ

## EasyConn PB



### EasyConn PB:

EasyConn PBは、PROFIBUS機器をバスラインに接続するためのバスコネクタです。接続状態が一目でわかる診断LEDがついているため、取り付けがとても簡単です。ユーザは、電源、バス、終端抵抗、エラーの状態を瞬時に確認できます。コントローラが内蔵されており、最大12Mbit/sまでの通信速度をサポートします。

### 特徴

- ケーブルスロットは内部 (配線、スクリーンの位置、ケーブル) をはっきり視認できる透明カバーつき
- 耐ノイズ性と耐環境性に優れたフルメタル構造
- バスの接続状態を確認できる診断LEDを内蔵したステートモニタリング機能
- 高速で信頼できる結線が可能なIDC(圧接)接続
- 部品の損失を防ぐキャプティブ・スクリュー (非脱落型ネジ) 式のマウンティングシステム
- 終端抵抗を内蔵し、スイッチでON/OFFの切り替え可能
- 統合プログラミング/診断ポート
- サポートする撚り線タイプ  
FLAPP社製 型番 2170222, A2170822, A2170322

### 固定配線用および可動部用の標準バスラインの特徴

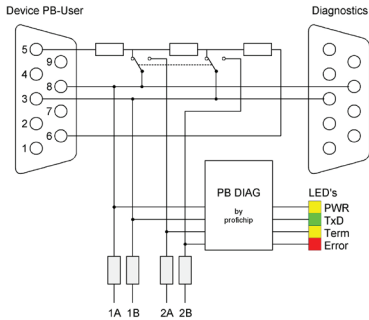
- バスラインはDIN 19245およびEN 50170に準拠
- 2本撚り (赤/緑)
- PVC 混合材製のシースで被覆 (紫、RAL4001)
- VDE 0472 パート 804、テストタイプB (IEC332.1)準拠の難燃性
- 撚り線使用  
(LAPP社製ケーブル 型番 2170222, 2170822, 2170322)



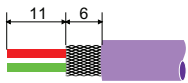
profichip GmbH  
Einsteinstr. 6  
D-91074 Herzogenaurach  
Ph.: +49 9132 744 200  
Fax.: +49 9132 744 2164  
E-Mail: info@profichip.com  
www.profichip.com

# Profibus-DP – EasyConn PB

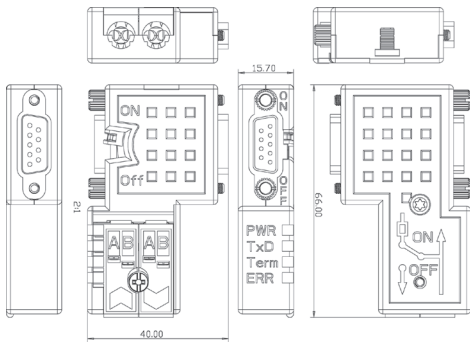
## Wiring diagramm - Connector 90°



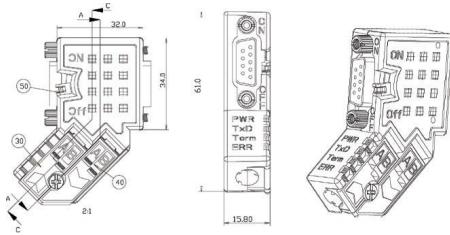
## Insulation Stripping



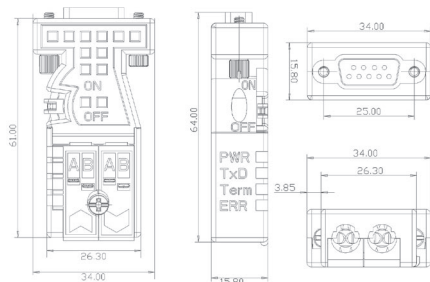
## PA003135 - 90° RoHS



## PA003121 - 45° RoHS



## PA003122 - 0° RoHS



テクニカルデータ		EasyConn PB		
接続端子	Profibus	9pole SubD pin headers		
PG/diagnostics		9pole SubD socket*		
Insertion (withdraw.) cycle		mind. 200		
Cable diameter		8mm		
Fixing screws/max. tightening torque		4-40 UNC/0.4Nm		
筐体		亜鉛ダイキャスト		
素材		IP 20		
保護等級		DC 4.75 bis 5.25 V (Supply comes from the terminal max. 30mA)		
電源電圧		max. 30mA		
入力電流		-20°C bis +75°C		
使用温度範囲		incomming bus line    outgoing bus line		
Insulation stripping lengths		17mm	17mm	
Outer sheath		11mm	11mm	
Shield		IDC technology		
接続タイプ		fixed wire Type A (EN 50 170)		
Bus line		stranded wire (f. Lapp) Type A (EN 50 170)		
Linear expansion		max. segment lengths in m		
Transmission speed in kBit/s		1200		
9,6/19,2/45,45/93,75		1000		
187,5		400		
500		200		
1500		100		
3000/6000/12000				
名称	カラー	LED off	LED on	LED 点灯 (5Hz)
PWR	緑	電源供給なし (4V未満)	自動テスト完了、 電源OK (4~5.5V)	バスワイヤがショートしている可能性あり。エラー表示LEDと同時に点灯。
TXD	緑	バスの動作なし	-	データ伝送有効
Term	緑	終端抵抗OFF	終端抵抗ON	内部の終端抵抗に問題あり。エラー表示LEDと同時に点灯。
ERR	赤	エラー検出なし	定義範囲を超える信号レベル。 バスラインの終端抵抗に不具合の可能性あり。	バスワイヤのショート、内部の終端抵抗に問題がある可能性あり。
時折、非対称にLEDが点灯する: PROFIBUSデバイスがリファレンスレベル (PROFIBUSコネクタで定義) に近づいています。 生じた違いはプロトコルによって補正されました。				
Standard bus line		VDE 0472, Teil 804		
Flame retardant		B (IEC332.1)		
Test procedure		1x2x0.64mm		
Pair number/wire diameter		7.8mm		
External diameter		26kg/km		
Copper number		57kg/km		
Weight ca.		150 ±15Ω		
Surge impedance		max.30nF/km		
Op. capacitance (800 Hz)		250V (not for heavy current usage)		
Operating peak voltage		1500V		
Test voltage core/core U <sub>eff</sub>		max.110Ω/km		
Wire resistance (loop)		75mm		
Mind. bend radius		-40°C bis +70°C		
Temperature range				
<b>Ordering information</b>				
EasyConn PB 90°	RoHS	PA003135 PA003125 (without integrated diagnosis)		
EasyConn PB 45°	RoHS	PA003121		
EasyConn PB 0°	RoHS	PA003122		
Bus line (25m to 1000m)		PA00315x		
EasyStrip (Stripping tool)		PA003160		